

Canon



SOUPLESSE DE
L'ACHEMINEMENT
DU TRAVAIL

UTILISATION FACILE

GESTION SÉCURITAIRE DES
DOCUMENTS

PRODUCTIVITÉ
INSTANTANÉE

SYSTÈME
ÉCOÉNERGÉTIQUE

IMPRESSIONS
TECHNIQUES
MONOCHROMES

IMPRESSION, COPIE
ET NUMÉRISATION

SYSTÈMES D'IMPRESSION OCÉ PLOTWAVE 345 ET 365

Gestion de documents techniques grand format
avec mesures de sécurité perfectionnées

De 4 à 6 feuilles de format D à la minute, 1 à 2 rouleaux



SYSTÈMES D'IMPRESSION
OCÉ PLOTWAVE 345 ET 365



IMPRIMANTE UNIQUEMENT



MULTIFONCTION



BAC DE RÉCEPTION FACULTATIF



MODULE DE PLIAGE EN ACCORDÉON ESTEFOLD 2400 FACULTATIF

SYSTÈMES D'IMPRESSION OCÉ PLOTWAVE 345 ET 365

Gestion souple et sécuritaire de documents techniques à l'intention des professionnels

- Imprimante seulement ou système multifonction (impression, copie et numérisation) avec numériseur intégré
- Bac de réception supérieur intégré (assemblage et empilage soignés jusqu'à 50 feuilles de tracés de format E)
- Interface Océ ClearConnect (interface tactile intuitive)
- Option infonuagique d'acheminement du travail (numérisation ou impression à partir de l'infonuagique)
- Technologies fondamentales et éprouvées d'Océ pour une productivité inégalée
- Support simple sur rouleau ou double en option (jusqu'à 650 pieds par rouleau)
- Série d'options pour rehausser la sécurité

NOUVELLES FONCTIONS!

- Contrôleur Océ POWERsync avec Microsoft Windows 8 incorporé, 64 bits
- Gabarits de numérisation (personnalisation et enregistrement des caractéristiques techniques)
- Options de sécurité perfectionnées
- UniFLOW sur l'interface utilisateur Océ ClearConnect (facultatif)
- Compatible avec le logiciel de gestion des travaux Océ Publisher SelectMC 2
- Conforme EPEAT Bronze



Interface utilisateur Océ ClearConnect



- 1 Haute tension électrique
- 2 Exposition
- 3 Image latente
- 4 Développement
- 5 Transfert
- 6 Fusion
- 7 Nettoyage

Technologie Océ Radiant Fusing

Gestion de documents techniques grand format avec mesures de sécurité perfectionnées

Conçu pour les professionnels de la CAO, les systèmes d'impression Océ PlotWave 345 et Océ PlotWave 365 prennent en charge l'acheminement des documents techniques du début à la fin. Des pilotes d'impression en passant par le logiciel de gestion des travaux, en passant par l'assemblage et l'empilage soigné des documents, vous pouvez vous fier à nos solutions, celles-ci ayant été conçues pour répondre aux besoins réels des milieux de travail décentralisés dotés de groupes de travail en CAO de taille petite ou moyenne, ou pour dépasser leurs besoins.

Grâce à la grande interface couleur Océ ClearConnect, vous pouvez « toucher » à la nouvelle manière d'imprimer, de copier et de numériser des documents sur place. En employant les mêmes fonctions tactiles multipoints que vous feriez sur une tablette ou un téléphone intelligent haut de gamme, vous pouvez commander, du bout des doigts, les fonctions d'impression, de copie et de numérisation. Avec les doigts, il suffit à l'écran de taper, pincer, faire glisser, feuilleter, zoomer, et plus encore... Faites un gros plan des détails d'un dessin. Imprimez et numérisez à partir de votre service infonuagique de choix, d'une clé USB ou d'un dossier se trouvant sur le réseau. Configurez la boîte de réception intelligente Océ et envoyez les fichiers et les travaux à imprimer vers le dossier d'un projet ou un dossier personnel. Ensuite, vous n'avez qu'à vous rendre à l'imprimante pour choisir les fichiers ou les travaux imprimés. Les documents sont dirigés vers le bac de réception supérieur grâce à un processus de séparation par air pour donner des documents soigneusement assemblés et empilés.

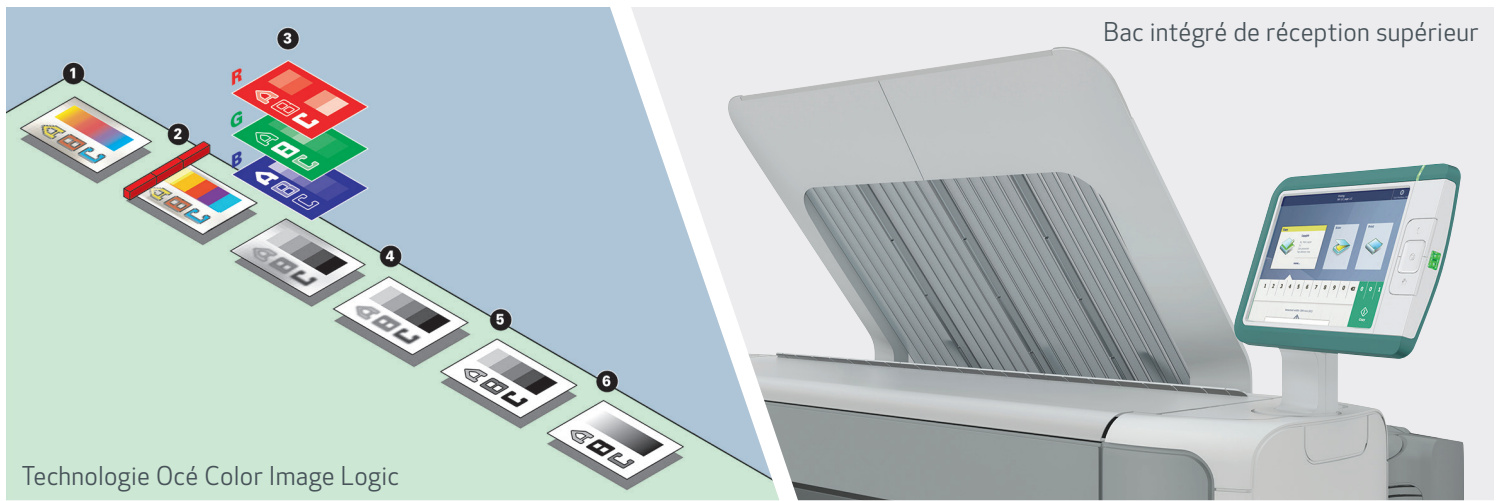
Technologies fondamentales d'Océ

TECHNOLOGIE OCÉ RADIANT FUSING

Cette méthode de fusion écologique permet un allumage instantané, sans période de réchauffement. Elle consomme moins d'énergie et fait moins de bruit que la méthode de fusion habituelle.

Elle vous permet de travailler plus vite et de perdre moins de temps à attendre. L'imprimante est prête plus rapidement, même lorsqu'elle était en mode Veille. Du mode Veille à l'impression en main, il ne s'écoule que 40 secondes. Comparativement aux trois longues minutes qu'il faut aux imprimantes grand format habituelles, la technologie Océ Radiant Fusing peut faire gagner jusqu'à une heure d'attente par jour.

Cette imprimante vous permet de consommer moins d'énergie grâce à la technologie Océ Radiant Fusing approuvée par Energy Star. Dans le cadre du processus de fusion, le toner fond et se fusionne avec le support grâce à la chaleur qui s'élève d'un grillage de fils, sans déformation de l'image. Puisqu'il n'y a pas de rouleau presseur, il est possible de maintenir une température plus basse. Puisque le système chauffe et se refroidit instantanément, il n'y a pas de ventilateur bruyant, si bien que l'imprimante est ultrasilencieuse en mode Attente, Prêt et Veille. La technologie Océ Radiant Fusing donne des documents imprimés plus nets et prévient la perte de résolution, la dégradation de la taille des points et le brouillage de l'image, car le toner fond exactement là où il est placé sur le support.



Technologie Océ Color Image Logic

TECHNOLOGIE OCÉ COLOR IMAGE LOGIC

Cette technologie a été conçue et brevetée pour que 99 % de tous les documents originaux soient copiés et numérisés correctement du premier coup, sans l'intervention de l'utilisateur. Cela permet d'améliorer l'efficacité, car le processus de copie et de numérisation peut prendre beaucoup de temps. Les originaux de documents techniques, même s'ils sont imparfaits – parce que le fond est foncé, qu'il y a des lignes de pliage, des froissures ou du texte – se transforment en copies et en numérisations de grande qualité, du premier coup.

De nouvelles technologies!

CONTRÔLEUR OCÉ POWERSYNC AVEC MICROSOFT WINDOWS 8 INCORPORÉ, 64 BITS

Le contrôleur est conçu pour faire des tâches complexes en toute efficacité, allant de la prévisualisation enrichie des documents jusqu'au traitement de fichiers PDF complexes. Ce système tourne sur la plateforme de Microsoft Windows 8 incorporée et est doté des dernières caractéristiques de sécurité afin de protéger les documents confidentiels.

GABARITS DE NUMÉRISATION – PERSONNALISATION ET ENREGISTREMENT DES CARACTÉRISTIQUES TECHNIQUES

Au quotidien, dans l'acheminement des travaux à numériser, il y a lieu de faire de la standardisation pour que les travaux soient cohérents. Afin de rehausser la productivité des numérisations, les systèmes d'impression Océ PlotWave 345 et 365 sont dotés

de gabarits de numérisation accessibles sur l'écran d'accueil de l'interface utilisateur Océ ClearConnect. Vous pouvez définir jusqu'à 200 gabarits au moyen du logiciel Océ Express WebTools. Tous les réglages du menu de numérisation peuvent être stockés dans un gabarit et nommés d'une certaine manière afin d'être reconnus (par exemple, le type de document original, le type de fichier, la résolution, la destination, le préfixe du nom de fichier, etc.).

OPTIONS DE SÉCURITÉ PERFECTIIONNÉES

Disque dur amovible

La trousse du disque dur amovible présente une option de retrait physique du disque dur, qui peut ensuite être mis en lieu sûr.

Gestion de l'accès

Les utilisateurs sont tenus d'authentifier leur identité en passant par l'interface tactile Océ ClearConnect ou par le lecteur de cartes à puces d'un tiers.

Chiffrement du disque

Le système de chiffrement du disque Windows BitLocker permet la protection des données du contrôleur via une puce de type Trusted Platform Module (TPM). La fonctionnalité du TPM et de BitLocker servant au chiffrement des données est validée au niveau 1 du FIPS 140-2.



1 RAPIDITÉ ET FACILITÉ D'IMPRESSION GRÂCE À L'INTERFACE OCÉ CLEARCONNECT

- Écran tactile avec fonctions multipoints se traduisant par une interaction semblable à celle d'une tablette ou d'un téléphone intelligent
- Commande de l'imprimante et du numériseur ou photocopieur du bout des doigts en faisant de simples mouvements à l'écran
- Mouvements de glissement, d'étalement et de zoom pour voir les détails d'un dessin
- Fonction d'aperçu en direct pour confirmer que les documents sont bien numérisés et éviter les erreurs

2 LIVRAISON DE DOCUMENTS PROPRES

- Bac de réception supérieur intégré où s'assemblent et s'empilent soigneusement 50 documents de format E à A0
- Technologie de séparation de l'air pour que les grands documents ne s'affaissent pas sur le sol, comme dans le cas des empileurs supérieurs habituels
- Bac de réception facultatif Océ pour une capacité supplémentaire de 150 feuilles (de format E à A0)
- Module de pliage en accordéon Estefold 2400 facultatif

3 MEILLEURS RÉSULTATS DE PHOTOCOPIE ET DE NUMÉRISATION COULEUR

- Technologie Océ Image LogicMD compensant automatiquement pour les originaux froissés ou de couleur claire afin de produire des résultats supérieurs
- Alimentation face vers le haut des originaux et détection automatique de la largeur du papier
- Création de gabarits de numérisation monotouches pour conserver les réglages couramment utilisés ou pour demander des réglages de numérisation standardisés

4 PRODUCTIVITÉ INSTANTANÉE GRÂCE À LA TECHNOLOGIE OCÉ RADIANT FUSING

- Démarrage instantané et consommation de la moitié de l'énergie par rapport à des systèmes comparables
- Première impression rapide du mode Veille à l'impression en main en seulement 40 secondes
- Possibilité d'accroissement de la productivité avec option de deuxième rouleau pour avoir de multiples largeurs de rouleaux ou imprimer pendant plus longtemps, sans intervention

5 CHANGEMENT FACILE DES ROULEAUX

- Longueur du rouleau pouvant atteindre 650 pieds pour une efficacité maximale
- Station de chargement intégrée des rouleaux dans chaque tiroir
- Alimentation automatique des supports dans l'imprimante, autodétection de la largeur du rouleau et affichage sur l'écran tactile Océ ClearConnect

6 QUALITÉ ET RENDEMENT FIABLES

- Superbe qualité d'impression grâce à la résolution élevée d'impression en picolitres de 600 x 1200 ppp
- Design industriel primé composé de matériaux robustes et durables
- Pièces de l'imprimante souvent utilisées fabriquées de métal en guise d'utilisation commerciale

7 SYSTÈME ÉCOÉNERGÉTIQUE

- Comparativement aux systèmes de fusion habituels fonctionnant à la chaleur et dotés de rouleaux presseurs et de ventilateurs, ce système est moins bruyant et émet moins de chaleur
- Systèmes pouvant être placés et utilisés en milieu de groupes de travail
- Système de toner fermé facile à recharger, sans dévissage maladroit des cartouches de toner ou renversement; possibilité d'ajout de toner pendant l'impression

8 CONTRÔLEUR OCÉ POWERSYNC PRODUCTIF ET SÉCURITAIRE

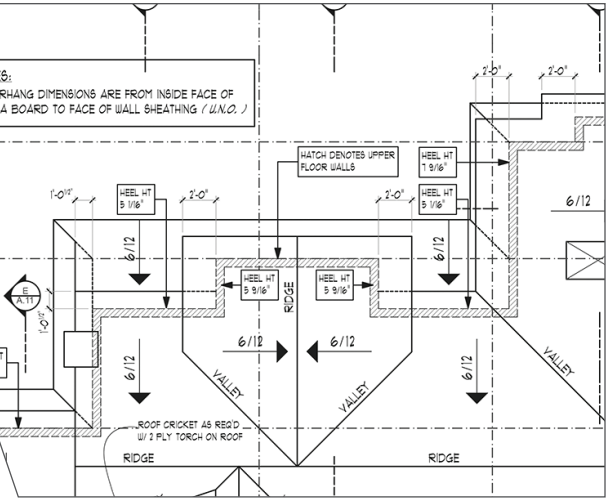
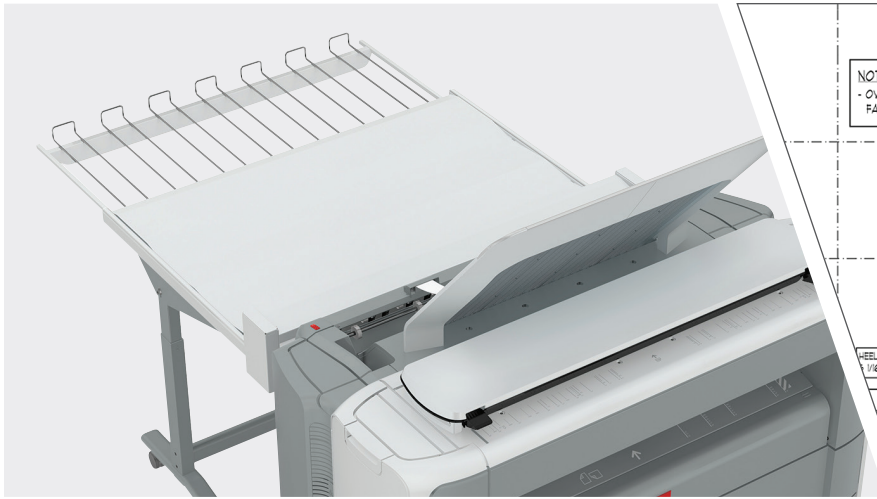
- Possibilité de manipuler de grands documents techniques complexes grâce au contrôleur productif Océ POWERSync
- Tâches simultanées de numérisation et photocopie pendant l'impression
- Protection des renseignements confidentiels grâce à la plateforme incorporée de sécurité et de protection prise en charge par Microsoft Windows 8
- Interface ouverte du contrôleur Océ POWERSync permettant à l'imprimante d'intégrer des logiciels comme uniFLOW

9 SOUPLESSE DE L'ACHEMINEMENT DU TRAVAIL

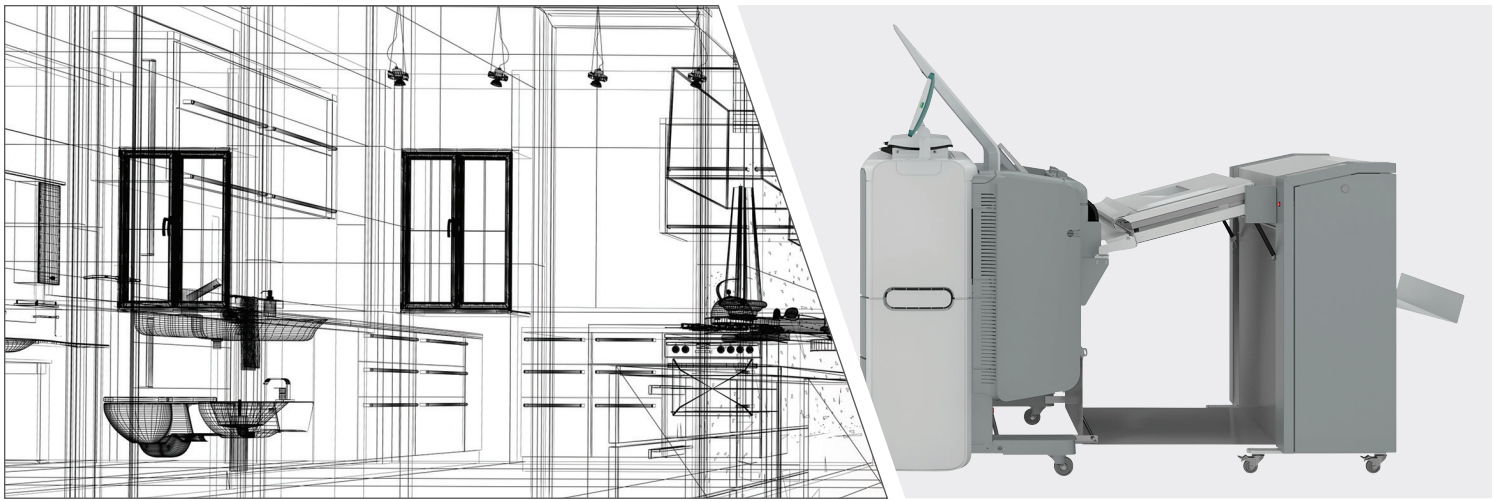
- Système conçu pour faciliter la préparation, la production et la gestion de documents techniques complexes et les jeux de dessins
- Outils perfectionnés permettant d'obtenir facilement les documents quand vous en avez besoin et là où vous en avez besoin



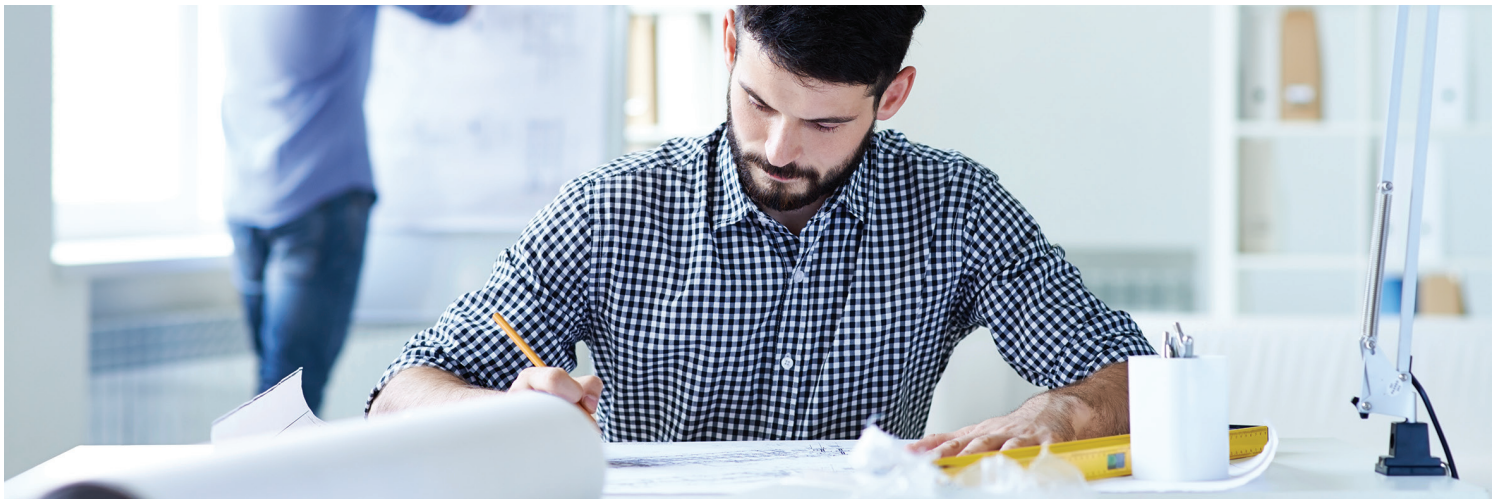
SYSTÈME D'IMPRESSION	
Système à 1 rouleau (standard) ou à 2 rouleaux	Imprimante productive grand format monochrome avec interface utilisateur multipoint Océ ClearConnect
Systèmes d'empilage (standard)	Bac de réception supérieur intégré avec capacité allant jusqu'à 50 feuilles de format E à A0
Interface multipoint Océ ClearConnect	Acheminement uniforme du travail, boîte de réception intelligente Océ, accès Océ Smart Inbox, et aperçu en direct avec Océ SmartAccess et Océ Live Preview.
Transfert des supports Océ (standard)	Guides de transfert des supports entièrement automatisés acheminant les documents imprimés vers le bac de réception supérieur ou vers le bac de sortie, selon de l'application de l'utilisateur
Logiciel d'acheminement du travail Océ ClearConnect (standard)	Pilote d'imprimante 2 grand format Océ Wide Format Printer Driver pour Microsoft Windows, pilote Océ PostScriptMD, Océ Mobile WebTools pour AppleMD iOS, Google AndroidMC et BlackBerryMD, Océ Publisher Mobile pour IOS et Android, Océ Publisher Express, Océ Publisher Select 2
Système de numérisation productive (facultatif)	Océ Scanner Express avec technologie Océ Image Logic
Systèmes de pliage (facultatifs)	Module de pliage en accordéon Estefold 2400; intégration de niveau 0 (intercalé) avec l'imprimante
Systèmes d'empilage (facultatifs)	Bac de réception Océ pour une capacité supplémentaire de 150 feuilles (de format E à A0) Augmentation de la capacité d'empilage totale, passant de 50 (bac de réception supérieur) à 200 feuilles
Augmentation de la capacité des supports (facultative)	Option d'un deuxième rouleau pour augmenter la capacité du support de 1 950 à 3 900 pi ² (183 à 365 m ²)
Logiciel d'acheminement du travail (facultatif)	Océ Direct Print Pro, Océ Direct Print, Océ Publisher Select 2, interprète de fichiers AdobeMD PostScript 3MC/PDF, Océ Repro DeskMD, Océ Account Center, Océ View Station
Matériel (facultatif)	Deuxième rouleau, Océ Scanner Express, disque dur amovible, régulation du climat, module de pliage en accordéon Estefold 2400, bac de réception Océ, module TPM (requis dans le cas de l'option du chiffrement de disque)
GÉNÉRALITÉS	
Grande vitesse d'impression	Vitesse d'impression jusqu'à 4 ppm en formats D à A1 (imprimante Océ PlotWave 345), jusqu'à 6 ppm en formats D à A1 (imprimante Océ PlotWave 365) Impression à partir d'une clé USB en 1 clic Impression à partir de la boîte de réception intelligente Océ en 1 clic ou à partir du dernier travail acheminé (Océ SmartAccess) Mise en marche instantanée grâce à la technologie Océ Radiant Fusing
Pratiquement silencieuse en modes Attente et Veille (*moins de 25 dB)	Élimination du bruit grâce à la technologie Océ Radiant Fusing
Première impression accélérée à partir du mode Attente (format D à A1)	30 secondes
Première copie accélérée à partir du mode Attente (format D à A1)	35 secondes
Première impression en temps moyen à partir du mode Attente (format D à A1)	40 secondes incluant impression USB en 1 clic, traitement des fichiers, bac de réception supérieur intégré
Technologie d'imagerie	Électrophotographie (DEL) avec photoconducteur organique (OPC); technologie Océ Radiant Fusing avec mise en marche instantanée; système de remplissage de toner propre; pratiquement aucune émission d'ozone



GÉNÉRALITÉS (SUITE)	
Technologie de fusion	Technologie Océ Radiant Fusing; réchauffement instantané
Toner et type	Toner noir Océ : 400 g par bouteille
Rapidité (impression et copie)	Imprimante Océ PlotWave 345 : 4 de format D à A1 par minute, 2 de format E à A0 par minute Imprimante Océ PlotWave 365 : 6 de format D à A1 par minute, 3 de format E à A0 par minute
Résolution	600 × 1200 ppp
Largeur de ligne minimale (ISO/IEC 13660:2001E)	0,00236" (0,06 mm)
Exactitude des lignes 1:1	< 0,3 % (taille E)
Taille du moteur principal (L × P × H)	Design compact : 60,1" × 31,6" × 58,9" (1527 × 803 × 1495 mm), le bac de réception supérieur inclus
Poids du moteur principal (imprimante seulement)	397 lb (180 kg)
MANUTENTION DES SUPPORTS	
Capacité des supports	Un rouleau (standard); option d'un deuxième rouleau; alimentation manuelle de support en feuilles séparées
Découpage des supports	Coupoirs insérés dans le tiroir des supports pour transfert de support rapide
Capacité des supports maximale	Un rouleau (650' lo × 36" la) : 1 950 pi ² ; deux rouleaux (650' lo × 36" la) : 3 900 pi ²
Taille des supports	ARCH : B, C, D, E, E1, 30", 21", 15" ANSI : B, C, D, E ISO : A3, A2, A1, A0, B2, B1, B2_700, B1_700
Poids des supports	Papier bond : 16 – 28 lb (60 – 110 g/m ²); film : polyester 3,5 mil
Largeur de rouleau minimale	11" (279 mm)
Largeur de rouleau maximale	36" (841 mm)
Largeurs de rouleau prises en charge	11", 12", 15", 17", 18", 21", 22", 24", 30", 34", 36" (297 mm, 420 mm, 500 mm, 594 mm, 700 mm, 707 mm, 841 mm)
Longueur minimale d'impression	16,5" (420 mm)
Longueur maximale d'impression	577' (176 m)
Type de support	Papier : papier bond d'ingénierie, vélin, bond recyclé, bond teinté, bond Xtreme 27#, polyester 3,5 mil
Manutention automatique des supports	<ul style="list-style-type: none"> • Sélection automatique du support (en fonction de la taille du dessin et de la finition) • Optimisation automatique de la sélection des médias favorisant la productivité et l'économie des supports • Rotation et alignement automatiques pour le pliage • Détection automatique de la légende



INTERFACE UTILISATEUR	
Description	Interface utilisateur tactile multipoint Océ ClearConnect
Taille (L × P × H)	11,8" × 8,7" × 1,6" (300 × 220 × 40 mm); écran tactile : 10,4" (264 mm) couleurs LCD (diagonale)
Résolution	800 × 600 pixels
Nombre de couleurs	16,2 millions
Technologie	Écran tactile capacitif
Fonctionnement	Trois boutons durs : réveil [Wake-up], arrêt, interruption ou abandon [Stop, interrupt, abort] ou accueil [Home] Fonctions multitouches : taper, double taper, pincer, pincer avec deux doigts, faire glisser, feuilleter et étendre
Conception de l'interface	Interface utilisateur distinctive permettant une navigation interface et des niveaux de fonctionnement clairement définis
Caractéristiques	Optimisation visuelle : inclinable (-4 à +45 degrés) et pivotable (45 à +180 degrés) Lumière de fonctionnement (rouge, orange, vert); interface USB 2.0 avec voyant lumineux
CONTRÔLEUR	
Description	Contrôleur Océ POWERSync avec Windows 8 incorporé, 64 bits
Processeur	Dual-Core G1620 @ 2.70 GHz
Mémoire	4 GB DDR3 (standard)
Vidéo	IntelMD HD Graphics, 1 GHz
Disque dur	500 Gb, 7200 tr/min (standard)
Interface	Ethernet 100 Mbits/s, 1 Gbit/s TCP/IP : DHCP, IPv4, IPv6, HTTPS Découverte : APIPA, WS-Discovery, SNMP
Langue de description de la page	TIFF, JPEG, HPGL, HPGL2, DWF, C4, Calcomp 906/907/951, CALS, NIRS, NIFF, PS/PDF (facultatif)
Protocole d'impression	LPR, FTP, WebDav, impression WSD
Protocole du canal d'arrière-plan	SNMP, interface Océ Wave, WS-Discovery
Sécurité	Déchetage E-shredding, IPSec, filtrage IP/listes de contrôle d'accès, HTTPS, journalisation des vérifications, activation et désactivation du protocole de réseau, intégration LDAP, Active Directory Integration (facultatif), authentification des utilisateurs sur l'interface locale ClearConnect (qualifications LDAP/Active Directory, carte à puce intelligente) pour numériser, copier et imprimer, configuration des certificats HTTPS, option de disque dur amovible, module certifié FIPS 140-2 Trusted Platform Module (TPM) et chiffrement du disque dur sur base BitLocker, nettoyage complet du disque dur (seulement dans le cas du chiffrement du disque), certificat CA configurable, désactivation des portes de réseau et protocoles, journalisation des événements de sécurité, ouverture de session individuelle facultative (sur le dispositif).
Soutien infonuagique	Soutien infonuagique illimité pour les utilisateurs et/ou approuvé par l'administrateur via WebDav et/ou un tiers (comme MicrosoftMD SharePointMD, DropboxMD, Box.com, box.net, Google DriveMD, MicrosoftMD OneDriveMD, Amazon Cloud DriveMD, CloudsafeMD, MyDiskMD). L'authentification de l'utilisateur de l'infonuagique peut être soit préconfigurée par l'administrateur, soit faite par l'utilisateur au moment d'accéder au service infonuagique concerné.
Transformations	Mise à l'échelle (ajuster l'échelle en fonction de la page, réduire quand l'image est trop grande pour ne pas avoir à tailler ou à factoriser, ajuster la taille de la page à la taille standard); rotation; décalage (automatique ou défini par l'utilisateur); ajouter ou enlever le bord queue ou le bord tête; miroir; intensité du noir en mode affiche; optimisation de l'impression (standard, lignes ou texte, affiche); mise en valeur des couleurs et original foncé; zone à effacer (zone d'intérêt).



NUMÉRISEUR	
Description	Numériseur couleur doté du Contact Image Sensor (CIS) avec technologie Océ Image Logic
Résolution du numériseur	600 × 600 ppp Résolutions sélectionnables : 100, 200, 300, 400 ou 600 ppp
Vitesse de numérisation	Monochrome : jusqu'à 47,9'/min (14,6 m/min) Copie : jusqu'à 31,8'/min (9,7 m/min) Couleur : jusqu'à 15,7'/min (4,8 m/min)
Formats de numérisation	TIFF, PDF, PDF/A, JPEG, CALS, PDF multipages, PDF/A multipages et TIFF multipages
Gabarits de numérisation	Nombre de gabarits de numérisation (200) quasi illimité pour standardiser les réglages et destinations de numérisation courants
Destination de la numérisation	Clé USB locale, FTP, SMB, boîte de réception intelligente sur le contrôleur, dossier d'accueil local facultatif (LDAP), appareil mobile via Océ Mobile WebTools, WebDav Cloud
Nom de la numérisation	Nommage pré-réglé avec numérotation automatique pour numérisation productive ou création de noms de fichiers sur le clavier de l'interface utilisateur ClearConnect
Largeur originale	Minimum : 8,2" (208 mm), maximum : 36" (914 mm)
Longueur originale	Minimum : 8,2" (208 mm), maximum : 52,5" (16 m)
Épaisseur originale	Maximum 0,03" (0,8 mm), documents non rigides
Zoom (copie)	1:1, ajuster à la taille du support, ajuster au format standard; personnaliser : 10 – 1000 %
Préréglages du type d'original	Lignes et brouillon, lignes et texte standards, lignes pliées et texte, photos, originaux en couleur, œuvres d'art, cartes géographiques, originaux foncés, bleus
Dimensions du numériseur (L × P × H)	43" × 12" × 5,5" (1,097 × 308 × 140 mm)
Poids du numériseur	55 lb. (25 kg)
CARACTÉRISTIQUES ENVIRONNEMENTALES	
Niveau de puissance acoustique	Modes Attente et Veille : < 25 dB; mode Impression : < 55 dB
Concentration en ozone	< 0,001 mg/m ³ , < 0,000473 PPM (0,05% de la valeur limite permise)
Émission de chaleur	Prêt : 72 W, Active : 1,6 kW
Énergie nécessaire	90 – 240 V, 50 – 60 Hz
Consommation d'énergie	Veille : 1 W, Prêt : 88 W, Active : 1,5 kW
Étiquettes et marques de sécurité, EMC et environnementales	CE, TÜV GS, CETECOM, c-UL-US, ENERGY STAR 2.0, FEMP, Rohs, CCC, VCCC
Éléments recyclables	Imprimante : Fabrication en acier et matières plastiques hautement recyclables, jusqu'à 95 % du moteur peut faire l'objet d'un recyclage ou d'un recyclage valorisant. Le reste, soit 5 %, est composé de déchets non toxiques. Toner : Bouteilles faites de PEHD (polyéthylène haute densité) hautement recyclable



LOGICIEL D'ACHEMINEMENT DU TRAVAIL OCÉ CLEARCONNECT

Envoi des tâches

Création, récupération et/ou envoi des travaux à partir de pilotes (pilote d'imprimante grand format Océ 2 pour Microsoft Windows, pilote Océ PostScript 3 pour Microsoft Windows ou Apple OS), d'emplacements externes (SMB, FTP, LPR, WebDav), d'appareils mobiles via Océ Express WebTools et Océ Publisher Mobile, de clés USB, de services infonuagiques et de dossiers d'accueil facultatif (LDAP).

Impression en 1 clic à partir d'une clé USB, impression en 1 clic à partir des derniers travaux acheminés via Print SmartAccess sur l'interface utilisateur Océ ClearConnect.

La boîte de réception intelligente de l'interface utilisateur Océ ClearConnect permet d'obtenir un aperçu des travaux : faire glisser entre les travaux pour obtenir un aperçu et faire la sélection de l'impression. Faire un panoramique pour voir l'image en détail (zoom).

Dans le cas du Publisher Select 2 pour Microsoft Windows axé sur les gabarits, de nombreux fichiers sont pris en charge. Impressions multiples et tri par page ou par jeu. Fonction d'économie de support faisant la rotation automatique des fichiers à imprimer pour optimiser l'utilisation des supports.

Gestion de la file d'attente

Mémoire tampon fournissant un système d'attente pour les travaux d'impression et de copie. Cela permet à de nombreux utilisateurs d'envoyer des travaux d'impression et de copie en même temps. Personnalisation des réglages prioritaires pour les travaux de copie et d'impression dans la file d'attente. L'aperçu de la file d'attente donne accès aux noms des travaux, à leurs titulaires et à l'état de la tâche, y compris le support nécessaire. Les travaux peuvent être interrompus, supprimés ou placés au début de la file d'attente.

Gestion de l'impression

Aperçu de l'historique du compteur aux périodes préférées, par travail ou de manière générale. Visualisation, création, modification et suppression de gabarits. Soutien uniFLOW facultatif; ouverture de session dans la file d'attente personnelle uniFLOW à l'aide de l'interface utilisateur ClearConnect. Prise en charge de l'authentification manuelle et des lecteurs de cartes.

Logiciel de numérisation STF

Océ Scanner Express offre une performance entièrement hybride grâce à sa fonctionnalité de numérisation des fichiers à l'aide de gabarits.

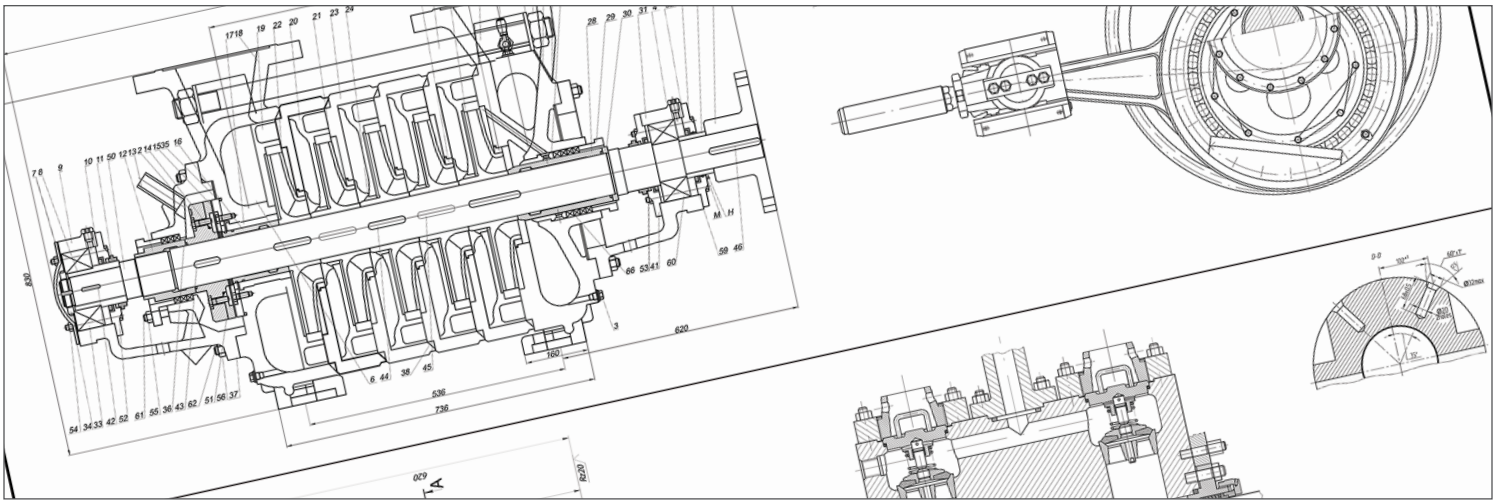
Numérisation vers fichier en trois étapes faciles. Insérez l'original dans le numériseur couleur, sélectionnez le gabarit et touchez le bouton de numérisation. Envoyez les fichiers via SMB, FTP, WebDAV, SNMP (facultatif) à divers endroits comme les lecteurs locaux, les boîtes de réception intelligentes personnelles, le dossier d'accueil personnel via le répertoire actif (facultatif) ou l'application infonuagique de votre choix.

Numérisation avec clé USB ou avec Océ Mobile WebTools et Océ Publisher Mobile pour la numérisation vers les appareils mobiles. Numérisez le nommage personnalisé du fichier vers n'importe quel endroit. Vérifiez la fonctionnalité de la représentation graphique.

Océ ClearConnect permet l'aperçu en direct sur l'interface utilisateur pendant la numérisation. Vérifiez la numérisation et faites un gros plan des détails de votre document grâce à la fonctionnalité d'aperçu Océ Check, sur l'interface utilisateur ou à distance, sur votre ordinateur personnel.

Numérisation vers une imprimante couleur à jet d'encre de Canon

Numérisez directement vers une imprimante de la série imagePROGRAFMD IPF 800 de Canon via Océ Publisher Select 2.



LOGICIEL D'ACHEMINEMENT DU TRAVAIL CLEAR-CONNECT (SUITE)

Interface utilisateur multipoint Océ ClearConnect

Océ ClearConnect vous permet de visualiser l'acheminement de votre travail de manière cohérente à partir de tous les angles possibles, ce qui facilite la gestion des tâches. Les travaux par défaut peuvent être exécutés en ne cliquant que sur le bouton vert (Océ SmartAccess pour l'impression, la numérisation et la copie). Le fonctionnement peut être personnalisé via Océ Express WebTools. Modifiez les réglages de travaux les plus souvent employés pour la copie, la numérisation et l'impression. Les préréglages peuvent être définis à l'aide d'Océ Express WebTools. La boîte de réception intelligente permet des environnements avec utilisateurs multiples et l'impression en 1 clic via Océ SmartAccess pour tous les utilisateurs.

Grâce à un nombre quasi illimité de gabarits de numérisation (jusqu'à 200), la numérisation se fait très facilement. Insérez l'original, sélectionnez votre gabarit et appuyez sur le bouton de numérisation pour obtenir la meilleure qualité de numérisation qui soit à l'aide de la technologie Océ Image Logic. L'application du contrôleur Océ Express WebTools permet de personnaliser l'acheminement du travail. Des espaces de travail distincts vous donnent un aperçu et un contrôle complets en matière de gestion des impressions et des numérisations. Les tâches suivantes peuvent être gérées : gestion des réglages et des configurations, gestion de la connectivité du réseau, gestion de la file d'attente, gestion des licences, surveillance du système, localisation des numérisations, envoi des travaux d'impression. Vous pouvez avoir accès à l'application du contrôleur intégré Océ Express WebTools à partir de n'importe quel poste de travail faisant partie du réseau.

L'aperçu des travaux en file d'attente vous permet de vérifier l'état de vos travaux dans la file d'attente d'impression, en 1 clic, peu importe où vous êtes.

L'interface Océ ClearConnect comprend de l'aide en ligne qui tient compte du contexte. Vous pouvez passer facilement d'une langue à l'autre sur l'interface utilisateur Océ ClearConnect.

À l'aide de la boîte de réception intelligente, vous pouvez visualiser tous les travaux pour en déterminer l'état, le nom et le titulaire. Actions : imprimer, imprimer tout, modifier, envoyer à... supprimer et enregistrer. Faites le tri personnalisé des travaux sur la liste ou obtenez un aperçu groupé.

Avec le pilote d'imprimante grand format Océ Wide-Format Printer Driver 2, vous imprimez ce que vous voyez.

Vous pouvez ouvrir API pour les applications de tiers ou les applications personnelles intégrées à l'interface utilisateur Océ ClearConnect. Comptabilité configurable.

Mobile et infonuagique

Imprimez et numérisez des documents à partir du service infonuagique de votre choix. Grâce à l'aide d'applications mobiles comme Océ Mobile WebTools et Océ Publisher Mobile, vous pouvez avoir accès à l'imprimante et l'utiliser à partir de n'importe où.



OCÉ PLOTWAVE 345/365

 WWW.CANON.CA



Océ et Océ PlotWave, Océ Radiant fusing, Océ Image Logic, Océ Publisher Select, Océ Publisher Express, Océ Express Webtools, Océ Account Console sont des marques déposées d'Océ-Technologies B.V. au Canada. CANON est une marque déposée de Canon Inc. au Canada.

Toutes les autres marques et noms de produits sont des marques déposées de leurs propriétaires respectifs et sont reconnues par les présentes.

© 2019 Canon Canada Inc. Tous droits réservés.

Canon